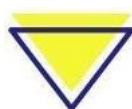


Catálogo 2026/06

# Empresas e Manutenção

Soluções funcionais, discretas e resistentes para uma **logística empresarial de qualidade.**



Estacionamento  
Acessos e Entrada



Vestiários, Higiene  
e Segurança



Economato  
e Armazém



Vestiários, Higiene  
e Segurança

Reforce as condições de higiene e segurança dos seus colaboradores e público em geral.

## Cacifos Equipamentos de Proteção Higienização - Cofres

Neste catálogo, reunimos a nossa linha de equipamento para Vestiários, Higiene e Segurança, com um conjunto de soluções direcionadas não só para os colaboradores como para clientes e outros públicos em ambiente corporativo. Procurámos selecionar equipamentos que se adaptam ao contexto e realidade de cada empresa, sempre com foco no conforto, higienização e segurança. E, se tiver alguma dúvida ou não encontrar o que procura, por favor contacte-nos.

### **Índice** (secção e nº página)

1. Vestiários – Cacifos e Bancos .....	3
2. Equipamentos de Proteção, Higiene e Segurança .....	5
3. Fechaduras, Cofres e Chaveiros .....	9

**Nota:** Os preços e condições de venda constantes neste catálogo poderão sofrer alterações.  
Para receber uma proposta de orçamento final, envie a sua consulta para [ricardo@mkportugal.pt](mailto:ricardo@mkportugal.pt).

## 1. Vestiários – Cacifos e Bancos



### 1.1 Armários de cacifos - 1 ou 2 colunas

<b>Armário de 1 coluna com 3 cacifos</b>	30x50x190cm alt	c34/c126	-----	<b>220€</b>
<b>Armário de 1 coluna com 4 cacifos</b>	30x50x190cm alt	c34/c126	-----	<b>270€</b>
<b>Armário de 2 colunas com 2 cacifos</b>	60x50x190cm alt		-----	<b>230€</b>
<b>Armário de 2 colunas com 4 cacifos</b>	60x50x190cm alt		-----	<b>280€</b>
<b>Armário de 2 colunas com 8 cacifos</b>	60x50x190cm alt		-----	<b>430€</b>



### 1.2 Armários de cacifos - 3 colunas

<b>Armário de 3 colunas com 3 cacifos</b>	90x50x190cm alt	-----	<b>290€</b>
<b>Armário de 3 colunas com 6 cacifos</b>	90x50x190cm alt	-----	<b>380€</b>
<b>Armário de 3 colunas com 9 cacifos</b>	90x50x190cm alt	-----	<b>460€</b>
<b>Armário de 3 colunas com 12 cacifos</b>	90x50x190cm alt	-----	<b>580€</b>

**Obs.:** Os armários de cacifos apresentados nesta página são todos em metal, com 4 pés e todos os cacifos têm 1 varão no interior e fechadura com fecho para cadeado (não incluído).

**Cores:** Estrutura cinza, portas cinza ou de cor standard.

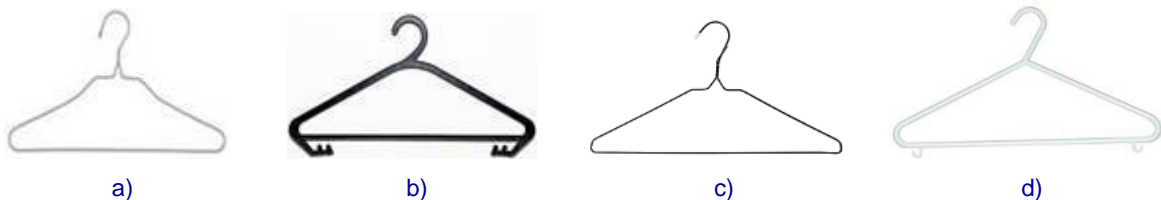




### 1.3 Bancos de vestiário

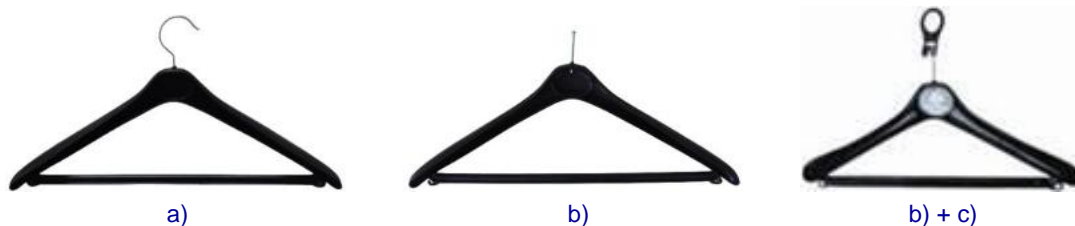
<b>Banco de vestiário 1m</b>	40x100x45cm alt	-----	<b>130€</b>
<b>Banco de vestiário 1,2m</b>	40x120x45cm alt	-----	<b>140€</b>
<b>Banco de vestiário 1,5m</b>	40x150x45cm alt	-----	<b>160€</b>
<b>Banco de vestiário 1,8m</b>	40x180x45cm alt	-----	<b>180€</b>

Estrutura em tubo metálico pintado a epoxy preto, acento em pinho envernizado e terminais dos pés em PVC.



### 1.4 Cabides económicos em arame ou plástico

a) <b>Cabide de arame de lavanderia</b>	42cm - mín. 1.000 unids	-----	<b>0,13€</b>
b) <b>Cabide de plástico de lavanderia preto ou branco</b>	41cm - mín. 350 unids <sub>w1</sub>	-----	<b>0,30€</b>
c) <b>Cabide arame pintado de preto</b>	40cm - mín. 200 unids <sub>w5</sub>	-----	<b>0,45€</b>
d) <b>Cabide de plástico redondo branco</b>	34cm - mín. 200 unids <sub>w5</sub>	-----	<b>0,60€</b>



### 1.5 Cabides standard personalizáveis e com opção antirroubo

a) <b>Cabide de plástico com gancho normal</b>	42 cm - mín. 100 unids	-----	<b>1,00€</b>
b) <b>Cabide de plástico com prego antirroubo</b>	42 cm - mín. 100 unids	-----	<b>1,30€</b>
c) <b>Argola de metal antirroubo</b>	com 3,5cm de diâmetro interior - mín.100 unids	-----	<b>0,25€</b>

**Nota:** Possibilidade de personalização a orçamentar.



### 1.6 Suportes para cabides

<b>Carro porta 40 cabides</b> preto ou cromado, com base de arrumos 121x52x185cm alt <sup>r10</sup> -----	<b>140€</b>
<b>Carro porta 60 cabides duplo</b> preto ou cromado 116x49x188cm alt <sup>r10</sup> -----	<b>160€</b>
<b>Carro porta 70 cabides Strong</b> em inox com extensão superior de 30cm 150x53x152cm alt <sup>w12</sup> -----	<b>170€</b>
<b>Carro porta 70 cabides Strong</b> em inox com travão 120x54x172cm alt <sup>w5</sup> -----	<b>257€</b>

## 2. Equipamentos de Proteção, Higiene e Segurança



### 2.1 Rádio a pilhas e lanterna recarregável

<b>Rádio portátil FM/AM a pilhas 2xAA</b> (não incluídas) <sup>C226</sup> -----	<b>19€</b>
<b>Lanterna Compact LED 3W, 250Lm</b> com zoom, recarregável frente e lado <sup>C226</sup> -----	<b>14€</b>



## 2.2 Equipamentos de sinalização e proteção individual

Rolo de fita de sinalização / delimitação 7,5m branca e vermelha com 8cm larg w24 -----	12€
Capacete de proteção em HPDE e PVC com fivela regulável w24 -----	8€
Óculos de proteção 3M w24 -----	9€



## 2.3 Viseira e Kits de proteção individual

Viseira em policarbonato armação flexível com fita elástica 32x28cm – 10 unids/caixa -----	1,30€ /unid
Caixa de 3 máscaras FFP2 com válvula para poeiras w24 -----	10€ /caixa
Caixa de 100 kits de proteção para visitantes (bata, boné e cobre sapatos) c225 -----	117€ /caixa



## 2.4 Proteção individual de bolso

Saqueta com toalhete desinfetante – 500 unids / caixa -----	0,05€ /unid
Tubo bisnaga de álcool gel 30ml – 20 unids / caixa -----	0,65€ /unid
Kit Save & Clean Vip com bolsa –12 kits / caixa -----	0,90€ /kit

**Inclui:** 1 máscara, 1 frasco de álcool gel 30ml, 2 luvas de latex, 2 toalhetes desinfetantes e 1 bolsa 18x13cm com fecho em velcro, disponível em 6 cores (transparente, cinza, azul, vermelho, amarelo ou verde).



### 2.5 Sistema automático de proteção de sapatos

**Dispensador automático de cobre sapatos** 21x41x13cm alt ----- **29€**  
**Recarga de 100 cobre sapatos** - tamanho único (serve até ao n.º 48) ----- **9€**



### 2.6 Outros produtos de controlo e desinfeção

**Termómetro de testa digital** ----- **14€**  
**Desinfetante líquido profissional 5L** ----- **35€**  
**Tapete desinfetante**, ideal para desinfetar sapatos vindos do exterior 60x90cm ----- **39€**



» Desinfeção de carro e bagagens em **7 minutos**.



» Desinfeção de quarto, sala ou escritório em **15 minutos**.

### 2.7 Gerador de ozono portátil

**Gerador de ozono portátil** para até 50m<sup>2</sup>, 10Gr/ hora, 113W, 160m<sup>3</sup>/h ----- **380€**



## 2.8 Equipamentos de proteção coletiva e sinalética de emergência fotoluminescente

Manta ignífuga (antifogo) 1x1m .....	23€
Manta ignífuga (antifogo) 1,20x1,80m .....	37€
Placa de localização de manta ignífuga 15x15cm .....	8€
Extintor ABC 6Kg .....	44€
Placa de localização de extintor 15x15cm .....	8€



## 2.9 Kit SOS para alojamento até 6 pessoas

**Kit SOS para alojamento até 6 pessoas** ..... 140€

**Inclui:** Extintor ABC 6KG, manta ignífuga 1x1m, caixa de primeiros socorros (até 6 pessoas) e 4 placas de sinalética de emergência fotoluminescentes, para identificação do extintor, da manta ignífuga, da caixa de primeiros socorros e do N.º de emergência 112.

### 3. Fechaduras, Cofres e Chaveiros



#### 3.1 Fechadura de quarto EcoHotel, RFID - kits completos

<b>Fechadura EcoHotel, RFID</b> - 10 Kits completos com equipamento de receção incluído .....	<b>433€ /kit</b>
<b>Fechadura EcoHotel, RFID</b> - 25 Kits completos com equipamento de receção incluído .....	<b>257€ /kit</b>
<b>Fechadura EcoHotel, RFID</b> - 50 Kits completos com equipamento de receção incluído .....	<b>198€ /kit</b>

**Obs.:**

Conforme indicado, os kits completos incluem a **fechadura EcoHotel** e o **equipamento de receção**, os quais podem também ser vendidos em separado. Em ambos os casos, os cartões deverão ser adquiridos à parte.

#### 3.2 Fechadura de quarto EcoHotel, RFID e equipamento de receção em separado

**Fechadura EcoHotel, RFID**, mestrada e com auditoria 8x29cm alt - mínimo 10 unids. .... **140€ /unid**

**Equipamento de Receção** (programável para um mínimo de 10 portas):

Software de cartões RFID .....	<b>1.380€</b>
Gravador de cartões .....	<b>320€</b>
Comando PP .....	<b>440€</b>
Programação da base de dados, arranque .....	<b>795€</b>
<b>Total - Equipamento de Receção</b> .....	<b>2.935€</b>

#### 3.3 Cartões de banda magnética para fechadura EcoHotel

**200 cartões de banda magnética** personalizados com logo a 4 cores ..... **0,50€ /unid** |

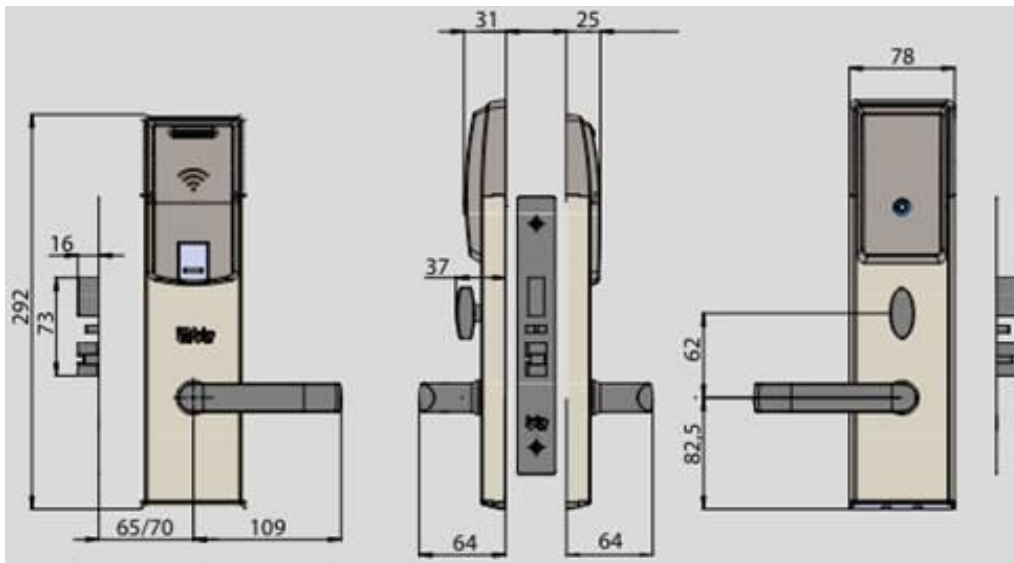
**Extras:** possibilidade de acesso a App para telemóvel e envio da chave para o telemóvel do utilizador.



(1) Fechadura SOS oculta + (2) Fecho interior e antipânico + (3) Sistema silencioso e anti violação

### Características técnicas, controlo e segurança:

- Fechadura RFID mestrada e com auditoria até 1.000 movimentos, inclusive os de emergência.
- Abertura de porta por RFID com cartão programado (ou com chave digital, gerada a partir da App - opcional).
- Possibilidade de abertura com chave física em caso de emergência. **(1)**
- Botão interior de travamento com sistema antipânico. **(2)**
- Cartão mestrado para utilização pela Governanta, funcionárias de manutenção de quartos ou responsável para o efeito.
- Alto nível de segurança, anti violável, com sensor de porta entreaberta e circuito eletrónico isolado anti humidade. **(3)**



Corte planta da fechadura EcoHotel RFID – vistas frontal, lateral e traseira

### Condições de Venda:

- Quantidade mínima: 10 kits completos ou 10 fechaduras RFID. O equipamento de receção, conforme apresentado, pode ser adquirido e programado para um mínimo de 10 portas.
- Montagem e configuração: montagem das fechaduras opcional e a orçamentar; configuração do software de arranque incluída, conforme valores de tabela.
- Prazo de entrega: 2 semanas.



### 3.4 Chaveiros - capacidade para 45 a 160 chaves de serviço

Chaveiro para 45 chaves de serviço 24x8x30cm -----	30€
Chaveiro para 60 chaves em 4 planos com porta/etiqueta 24x7x30cm alt - 2Kg -----	49€
Chaveiro para 160 chaves de serviço 28x8x37cm -----	66€
Cofre eletrónico chaveiro para 48 chaves de serviço 30x10x36cm -----	230€



### 3.5 Cofre de receção ECO com código

Cofre de receção ECO com código, chave e 2 trancas - 60L - 35x30x74cm alt - 10Kg <sup>w24</sup> -----	320€
---	------

Acesso por impressão digital e/ou código e/ou chave, 1 prateleira, possibilidade de fixar à parede, peso 10kg.



### 3.6 Cofre forte de receção de valores do Hotel e Direção

**Cofre forte de receção com código, chave e 4 trancas** 51x45x93cm alt - 95kg r11 ----- **995€**

**Composição e características técnicas:**

- Estrutura em metal azul, 4 trancas (2x 35x20mm e 2x 65x20mm), chave de pontos, porta 10mm, paredes 4mm.
- Chave de acesso ao ecrã tátil + código de utilizador de 2 a 15 dígitos + código de segurança de Diretor + chave de emergência. Alimentação: 4 pilhas AA- 1,5V, incluídas, aviso de bateria fraca e tomada de jack para abertura de emergência. Caixa superior, 3 prateleiras móveis, rodas castor. Medidas interiores: 50x37x92cm alt.



### 3.7 Cofre depósito

**Cofre depósito com tambor basculante**, para descarga interna inacessível r7/r11-e-76-10755 ----- **1.750€**

**Composição e características técnicas:**

Estrutura em aço de 4mm fixável ao chão e porta de 8mm, em cor cinza. Com 2 prateleiras, 2 chaves de abertura e código de 4 dígitos. Cofre: 40x40x76cm alt - 73kg. Tambor: 36x15x8cm alt.



### 3.8 Cofre depósito Pro

**Cofre depósito Pro com tambor basculante, para descarga interna inacessível** c72 ..... **1.990€**

**Composição e características técnicas:**

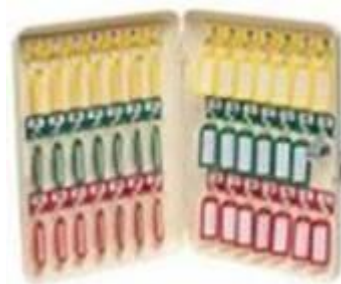
Estrutura em aço de 6mm fixável ao chão e porta de 12mm, em cor cinza – 51x51x76cm alt – 130kg  
 Tambor: 41x22x10cm alt. Compartimento do depósito - medidas interiores: 49x40x15cm alt.



### 3.9 Bloco de 6 cofres de recepção

**Bloco de 6 cofres de recepção com 2 fechaduras** 34x43x90cm alt c76 ..... **690€ /conj**

**Composição:** 6 cofres com 34cm largura x 43cm fundo x 15cm altura cada e 6 caixas-depósito. **Mínimo:** 2 blocos.



**Dupla segurança:** Cada cofre dispõe de 1 caixa para depósito de objetos com chave (já incluído no preço).

**Arquivo de chaves:** Armário para 45 chaves de serviço 24x8x30cm ----- **30€\***

\* Oferta do arquivo de chaves na compra de um dos blocos de cofres de recepção.



### 3.10 Bloco de 14 cofres de recepção

**Bloco de 14 cofres de recepção com 2 fechaduras** 34x43x200cm alt c/2 ----- **1.995€** /conj

**Composição:** 14 cofres com 34cm largura e 43cm fundo com alturas diferentes conforme ilustrado.  
9 cofres com 15cm alt + 3 cofres com 12,5cm alt + 1 cofre com 7,5cm alt + 1 cofre com 5cm alt.  
Cada cofre dispõe de 1 caixa para depósito dos objetos.

**Mínimo:** 1 bloco.

Para segurança dos bens dos seus hóspedes, clientes ou outros, pode optar por ter cofres na receção ou em área reservada, dependendo do contexto. Escolha um local com acesso confortável e discreto para colocação de um dos nossos **Conjuntos de Cofres de Receção** e proporcione maior segurança.

### 3.9 e 3.10 Blocos de Cofres de Receção - Dupla segurança para acautelar os bens

- Cada cofre tem 2 fechaduras com 2 chaves diferentes: 1 chave de utilizador (**verde**) + 1 chave de receção (**vermelha**).
- O cofre só abre com as 2 chaves ao mesmo tempo (como nos cofres privados dos bancos).
- Chave do utilizador em duplicado: 1 chave fica no chaveiro da receção e a outra com o Diretor.
- A chave da receção deverá ser guardada no chaveiro da receção.

- Condições de Venda:**
- Preços sujeitos a 23% de IVA.
  - Prazo de entrega: 12 dias (salvo produtos com indicação diferente).
  - Transporte: incluído para encomendas superiores a 60€, exceto Ilhas, exportação e condições particulares.
  - Pagamento por transferência com a encomenda.
  - Encomendas por email com nome, morada e NIF/NIPC.

Para mais informações, consultas ou encomendas, por favor contacte-nos.



**Ricardo Correia da Silva**

Telm: 917 233 878 | [ricardo@mkportugal.pt](mailto:ricardo@mkportugal.pt)

**MkPortugal**   

Soluções para Hotéis, Eventos e Espaços Públicos  
1700 clientes e mais de 4000 produtos em catálogo

[comercial@mkportugal.pt](mailto:comercial@mkportugal.pt) | [www.mkportugal.pt](http://www.mkportugal.pt)

Rua Prof. Mira Fernandes, Lote 38 Lj. 1900-379 Lisboa